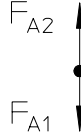


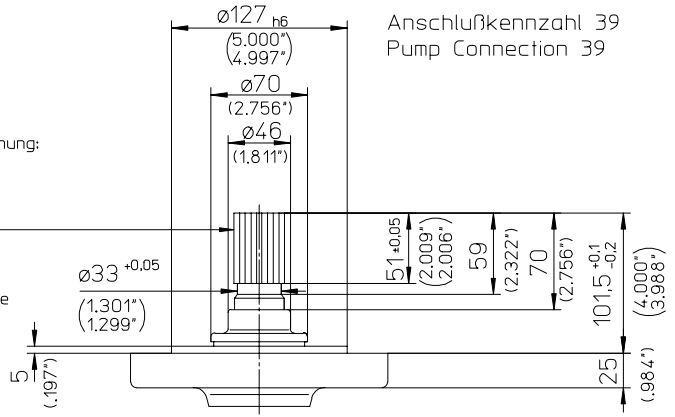
\* Sonderausstattung  
\* optional  
\* option  
\* optional

Pumpenanschluß nach  
NEMA-Norm  
Pump Connection  
acc. to NEMA Standards



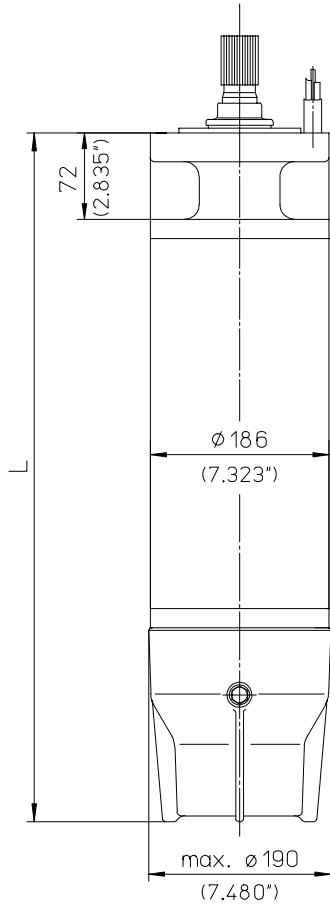
Daten der Verzahnung:  
ANSI B92.1  
23 Zähne  
30° Eingriffswinkel

Spline data:  
ANSI B92.1  
23 teeth  
30° pressure angle



Anschlußkennzahl 39  
Pump Connection 39

axiales Spiel ca. 0,5 mm / axial clearance approx 0,02"



Motor Typ Motor Type	L		Gewicht *) Weight *)		Axialkraft Thrust Capacity max.			
	mm	inch	kg	lb	F <sub>A1</sub> kN	F <sub>A1</sub> lbf	F <sub>A2</sub> kN	F <sub>A2</sub> lbf
M8-330-2	1038	40.87	122	270	25	5600	12.5	2800
M8-410-2	1118	44.02	139	307	25	5600	12.5	2800
M8-480-2	1188	46.77	154	340	40	9000	12.5	2800
M8-530-2	1238	48.74	164	362	40	9000	12.5	2800
M8-580-2	1288	50.71	175	387	40	9000	12.5	2800
M8-650-2	1358	53.46	190	420	40	9000	12.5	2800
M8-710-2	1418	55.83	202	446	40	9000	12.5	2800
M8-820-2	1528	60.16	225	497	40	9000	12.5	2800
M8-930-2	1638	64.49	249	550	40	9000	12.5	2800
M8-990-2	1698	66.85	261	577	40	9000	12.5	2800

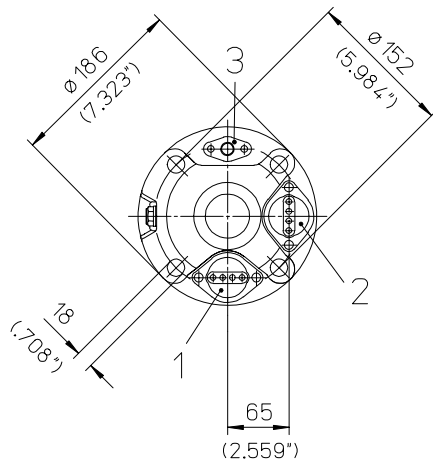
\*) Gewicht für Standardausführung (1)  
ohne Stromzuführungsleitung

F<sub>A1</sub> = max. Axialkraft in Richtung Motor /  
downthrust capacity

\*) Weight for standard construction (1)  
without power supply cable

F<sub>A2</sub> = max. Axialkraft in Richtung Pumpe /  
upthrust capacity

Leitungsquerschnitt Cross Section	Herausführbare Stromzuführungsleitung Motor Leads													
	Einfachleitung / Single						Doppelleitung / Double							
	Rund Round	Flach Flat	1 Peitsche 1)		Rund Round	Flach Flat	2 Peitschen 1)		Rund Round	Flach Flat	2 Peitschen 1)			
	Anzahl der Adern / No. of Cores													
mm <sup>2</sup>	1x3	1x4	1x3	1x4	1x3	1x4	2x3	1x4	2x4	2x3	1x4	2x3	1x4	2x4
2,5	*	*	*	*	*	*	*	*	*	*	*	*	*	*
4	*	*	*	*	*	*	*	*	*	*	*	*	*	*
6	*	*	*	*	*	*	*	*	*	*	*	*	*	*
10	*	*	*	*	*	*	*	*	*	*	*	*	*	*
16	*	*	*	*	*	*	*	*	*	*	*	*	*	*
25	●	●	●	●	●	●	●	●	●	●	●	●	●	●
Lage der Leitungsdrüchf. Position of leads	1	1	1	1	1	1	1/2	1/2	1/2	1/2	1/2	1/2	1/2	1/2



Lage der Leitungsdrüchf.  
Position of leads

Max. Leitungsabmessungen / max. cable dimensions			
Position	1	2	3
rund / round	ø38	ø38	ø15
flach / flat	17 x 44 19 x 40	17 x 44 19 x 40	-

● Sonder/  
special

1) mehrere 1-adr. Rundleitungen mit gemeinsamer Vulkanisation im Bereich der  
Kabeldurchführung

1) three or four single core round cables, vulcanized (whip)



Pump Division

**Unterwassermotor M8 2 - pol. ST**  
**Submersible motor**

**E6003-400/1-30/1**

17-6-1999

Spannung: **400 V** +10/-10%  
 Voltage:

Frequenz: **50 Hz**  
 Frequency:

Zeichnungs-Nr.: **894 5-3**  
 Drawing-No.:

Maximale Wassertemperatur: **30 °C**  
 Maximum water temperature:

Minimale Stromungsgeschwindigkeit an der Motoroberflaeche: **0,5 m/s**  
 Minimum water velocity at motor surface:

Verschmutzung durch Flusswasser oder Trinkwasser/ Contamination due to river water or drinking water

Ausfuehrungsart: ST Standard

Type: ST Standard

**Anlassart: Direkt und Anlaßtrafo 70%U<sub>N</sub>**  
**Starting method: Direct-on-line and autotransformer 70%U<sub>N</sub>**

**Anlaufwerte**  
**Starting characteristics**  
 Direkt / DOL 70 % U<sub>N</sub>

**Standard-Motorleitung**  
**Standard motor leads**

Motortyp Motor type	Leistung Output kW	Strom Current A	Leistungsfaktor Power Factor			Wirkungsgrad Efficiency			Drehzahl Speed 1/min RPM	I <sub>A</sub> I <sub>N</sub>	M <sub>A</sub> M <sub>N</sub>	M <sub>K</sub> M <sub>N</sub>	I <sub>A</sub> I <sub>N</sub>	M <sub>A</sub> M <sub>N</sub>	Anzahl Form No. of leads shape	Länge Length m	Querschnitt Cross section mm <sup>2</sup>
			1/1	3/4	1/2	1/1	3/4	1/2									
M8-330-2	33	67	0,850	0,830	0,760	0,840	0,850	0,840	2885	4,8	1,1	2,1	2,1	0,40	1FI	5	4x10 <sup>1)</sup>
M8-410-2	40	79	0,860	0,830	0,755	0,845	0,850	0,840	2890	5,3	1,2	2,3	2,3	0,50	1FI	7	4x16
M8-480-2	46	90	0,860	0,830	0,755	0,855	0,860	0,845	2895	5,8	1,4	2,5	2,5	0,50	1FI	7	4x16 <sup>1)</sup>
M8-530-2	50	96	0,870	0,840	0,770	0,865	0,865	0,850	2895	5,9	1,4	2,6	2,6	0,60	1FI	7	4x16 <sup>1)</sup>
M8-580-2	55	105	0,870	0,840	0,770	0,865	0,870	0,850	2900	6,0	1,5	2,7	2,6	0,60	1Rd	7	4x25
M8-650-2	60	115	0,870	0,845	0,780	0,865	0,870	0,855	2900	6,2	1,5	2,7	2,7	0,60	1Rd	7	4x25
M8-710-2	68	130	0,850	0,825	0,760	0,885	0,890	0,890	2900	6,0	1,5	2,6	2,5	0,50	1Rd	7	4x25 <sup>1)</sup>
M8-820-2	75	143	0,855	0,835	0,775	0,885	0,890	0,890	2900	6,1	1,5	2,6	2,5	0,50	4Rd	7	1x16P <sup>1)</sup>
M8-930-2	83	158	0,850	0,820	0,755	0,890	0,895	0,890	2905	6,6	1,7	2,9	2,7	0,60	4Rd	7	1x25P
M8-990-2	90	172	0,845	0,815	0,745	0,895	0,900	0,890	2905	6,8	1,7	3,0	2,8	0,60	4Rd	7	1x25P <sup>1)</sup>

**Anlassart: Stern-Dreieck**  
**Starting method: Star-Delta**

**Anlaufwerte**  
**Starting characteristics**  
 Direkt / DOL YΔ

**Standard-Motorleitung**  
**Standard motor leads**

Motortyp Motor type	Leistung Output kW	Strom Current A	Leistungsfaktor Power Factor			Wirkungsgrad Efficiency			Drehzahl Speed 1/min RPM	I <sub>A</sub> I <sub>N</sub>	M <sub>A</sub> M <sub>N</sub>	M <sub>K</sub> M <sub>N</sub>	I <sub>A</sub> I <sub>N</sub>	M <sub>A</sub> M <sub>N</sub>	Anzahl Form No. of leads shape	Länge Length m	Querschnitt Cross section mm <sup>2</sup>
			1/1	3/4	1/2	1/1	3/4	1/2									
M8-330-2	30	61	0,845	0,815	0,740	0,845	0,850	0,830	2900	5,3	1,2	2,4	1,5	0,30	2FI	5	3/4x4
M8-410-2	40	79	0,860	0,830	0,755	0,845	0,850	0,840	2890	5,3	1,2	2,3	1,6	0,30	2FI	7	3/4x6
M8-480-2	46	90	0,860	0,830	0,755	0,855	0,860	0,845	2895	5,8	1,4	2,5	1,7	0,35	2FI	7	3/4x6 <sup>1)</sup>
M8-530-2	50	96	0,870	0,840	0,770	0,865	0,865	0,850	2895	5,9	1,4	2,6	1,7	0,35	2FI	7	3/4x6 <sup>1)</sup>
M8-580-2	55	105	0,870	0,840	0,770	0,865	0,870	0,850	2900	6,0	1,5	2,7	1,7	0,40	2FI	7	3/4x10
M8-650-2	60	115	0,870	0,845	0,780	0,865	0,870	0,855	2900	6,2	1,5	2,7	1,8	0,40	2FI	7	3/4x10 <sup>1)</sup>
M8-710-2	68	130	0,850	0,825	0,760	0,885	0,890	0,890	2900	6,0	1,5	2,6	1,6	0,35	2FI	7	3/4x10 <sup>1)</sup>
M8-820-2	75	143	0,855	0,835	0,775	0,885	0,890	0,890	2900	6,1	1,5	2,6	1,7	0,35	2FI	7	3/4x16
M8-930-2	83	158	0,850	0,820	0,755	0,890	0,895	0,890	2905	6,6	1,7	2,9	1,8	0,35	2FI	7	3/4x16 <sup>1)</sup>
M8-990-2	90	172	0,845	0,815	0,745	0,895	0,900	0,890	2905	6,8	1,7	3,0	1,8	0,35	2FI	7	3/4x16 <sup>1)</sup>

Gleichmaessig verteilte zulaessige Schalthaeufigkeit / Number of starts regularly spaced : **10/h**  
 Max. Aggregatdurchmesser kontrollieren im / Check O.D. of pump unit for installation in : **8" Brunnen / Well**  
 Horizontaleinbau bis / Horizontal installation up to : **M8-710-2**  
 Leitung muss vollstaendig mit Wasser bedeckt sein / Cable must be submerged : **1)**

Weiterfuehrende Leitung siehe Blaetter : ES 2572/D400 / ES 2573/D400  
 Power cable see sheets : ES 2572/E400 / ES 2573/E400  
 Massblatt / Dimension sheet : 3630/0  
 Toleranzen / Tolerances : VDE 0530 / IEC 34

Anzugsstrom / Locked Rotor : I<sub>A</sub> Bauform der Leitung / Shape of motor leads  
 Anzugsmoment / Locked Rotor Torque : M<sub>A</sub> Rundleitung / Round cable : Rd  
 Kippmoment / Breakdown Torque : M<sub>K</sub> Flachleitung / Flat cable : FI  
 Nennmoment / Full Load Torque : M<sub>N</sub> Peitsche / Whip : P  
 Nennstrom / Rated Current : I<sub>N</sub> Zwei Leitungen parallel / Two cables parallel : II



Pump Division

**Unterwassermotor M8 2 - pol. ST**  
**Submersible motor**

**D6003**  
 17-6-1999

**Reduktionstabelle**  
**Derating Table**

Frequenz : **50Hz**  
 Frequency :

Zeichnungs-Nr.: **894 5-3**  
 Drawing-No.:

Ausfuehrungsart: ST Standard

Type: ST Standard

**Anlassart : Direkt und Anlaßtrafo 70%U<sub>N</sub>**  
**Starting method : Direct-on-line and autotransformer 70%U<sub>N</sub>**

Minimale Stroemungsgeschwindigkeit an der Motoroberflaeche: **0,5m/s** Verschmutzung durch Fluss- oder Trinkwasser  
 Minimum water velocity at motor surface: Contamination due to river water or drinking water

Temp.	Leistung / Output [kW]											
	M8-330-2	M8-410-2	M8-480-2	M8-530-2	M8-580-2	M8-650-2	M8-710-2	M8-820-2	M8-930-2	M8-990-2		
20°C	33	40	46	50	55	60	68	75	83	90		
25°C	33	40	46	50	55	60	68	75	83	90		
30°C	33	40	46	50	55	60	68	75	83	90		
35°C	32	38,5	44,5	48,5	53	58	66	72	80	87		
40°C	29,5	36	41,5	45	49,5	54	61	67	74	81		
45°C	26	32	36,5	39,5	43,5	47,5	54	60	66	71		
50°C	21,5	26	30	32,5	36	39	44	49	54	59		

Minimale Stroemungsgeschwindigkeit an der Motoroberflaeche: **0,2m/s** Verschmutzung durch Fluss- oder Trinkwasser  
 Minimum water velocity at motor surface: Contamination due to river water or drinking water

Temp.	Leistung / Output [kW]											
	M8-330-2	M8-410-2	M8-480-2	M8-530-2	M8-580-2	M8-650-2	M8-710-2	M8-820-2	M8-930-2	M8-990-2		
20°C	33	40	46	50	55	60	68	75	83	90		
25°C	32	38,5	44,5	48	53	58	65	72	80	87		
30°C	29,5	36	41,5	45	49,5	54	61	68	75	81		
35°C	26	32	36,5	40	44	48	54	60	66	72		
40°C	21,5	26	29,5	32	35,5	38,5	43,5	48	53	57		
45°C												
50°C												

**Anlassart : Stern-Dreieck**  
**Starting method : Star-Delta**

Minimale Stroemungsgeschwindigkeit an der Motoroberflaeche: **0,5m/s** Verschmutzung durch Fluss- oder Trinkwasser  
 Minimum water velocity at motor surface: Contamination due to river water or drinking water

Temp.	Leistung / Output [kW]											
	M8-330-2	M8-410-2	M8-480-2	M8-530-2	M8-580-2	M8-650-2	M8-710-2	M8-820-2	M8-930-2	M8-990-2		
20°C	30	40	46	50	55	60	68	75	83	90		
25°C	30	40	46	50	55	60	68	75	83	90		
30°C	30	40	46	50	55	60	68	75	83	90		
35°C	29	38,5	44,5	48,5	53	58	66	72	80	87		
40°C	27	36	41,5	45	49,5	54	61	67	74	81		
45°C												
50°C												

Minimale Stroemungsgeschwindigkeit an der Motoroberflaeche: **0,2m/s** Verschmutzung durch Fluss- oder Trinkwasser  
 Minimum water velocity at motor surface: Contamination due to river water or drinking water

Temp.	Leistung / Output [kW]											
	M8-330-2	M8-410-2	M8-480-2	M8-530-2	M8-580-2	M8-650-2	M8-710-2	M8-820-2	M8-930-2	M8-990-2		
20°C	30	40	46	50	55	60	68	75	83	90		
25°C	29	38,5	44,5	48	53	58	65	72	80	87		
30°C	27	36	41,5	45	49,5	54	61	68	75	81		
35°C	24	32	36,5	40	44	48	54	60	66	72		
40°C	19,4	26	29,5	32	35,5	38,5	43,5	48	53	57		
45°C												
50°C												