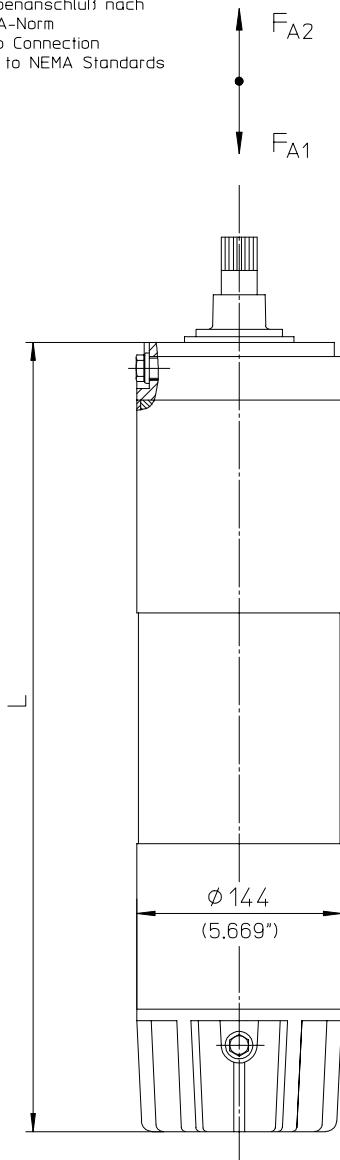
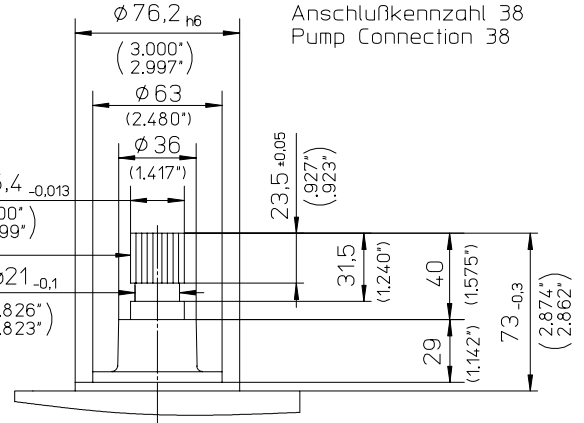


20.03.2002 Mendel

Pumpenanschluß nach
NEMA-Norm
Pump Connection
acc. to NEMA Standards



Daten der Verzahnung:
ANSI B92.1
15 Zähne
30° Eingriffswinkel
Spline data:
ANSI B92.1
15 teeth
30° pressure angle



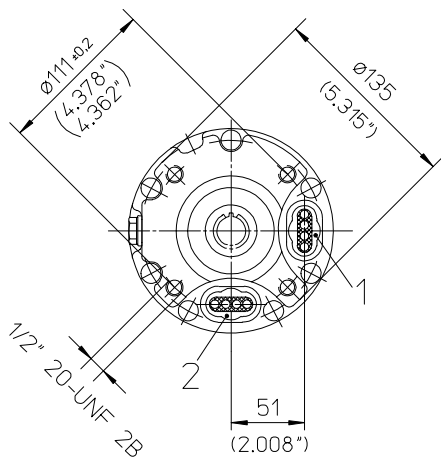
Anschlußkennzahl 38
Pump Connection 38

axiales Spiel ca. 0,5mm / axial clearance approx 0.02"

| Motor Typ Motor Type | L | | Gewicht *) Weight *) | | Axialkraft Thrust Capacity max. | | | | Baustufe Series No. |
|-------------------------|------|-------|-------------------------|-----|------------------------------------|------------------------|-----------------------|------------------------|------------------------|
| | mm | inch | kg | lbs | F _{A1} kN | F _{A1} lbf | F _{A2} kN | F _{A2} lbf | |
| M6-160-2 | 554 | 21.81 | 38 | 84 | 12.5 | 2800 | 6 | 1350 | 3 |
| M6-200-2 | 594 | 23.39 | 42 | 93 | 12.5 | 2800 | 6 | 1350 | |
| M6-240-2 | 634 | 24.96 | 46 | 101 | 12.5 | 2800 | 6 | 1350 | |
| M6-270-2 | 664 | 26.14 | 49 | 108 | 12.5 | 2800 | 6 | 1350 | |
| M6-305-2 | 699 | 27.52 | 53 | 117 | 12.5 | 2800 | 6 | 1350 | |
| M6-340-2 | 734 | 28.90 | 57 | 126 | 12.5 | 2800 | 6 | 1350 | |
| M6-400-2 | 794 | 31.26 | 64 | 141 | 12.5 | 2800 | 6 | 1350 | 4 |
| M6-460-2 | 876 | 34.49 | 71 | 156 | 27.5 | 6100 | 6 | 1350 | |
| M6-530-2 | 946 | 37.24 | 79 | 174 | 27.5 | 6100 | 6 | 1350 | |
| M6-600-2 | 1016 | 40.00 | 87 | 191 | 27.5 | 6100 | 6 | 1350 | |
| M6-650-2 | 1066 | 41.97 | 93 | 204 | 27.5 | 6100 | 6 | 1350 | |
| M6-720-2 | 1136 | 44.72 | 100 | 220 | 27.5 | 6100 | 6 | 1350 | |

*) Gewicht für Standardausführung (1) ohne Stromzuführungsleitung
*) Weight for standard construction (1) without power supply cable

F_{A1} = max. Axialkraft in Richtung Motor /
downthrust capacity
F_{A2} = max. Axialkraft in Richtung Pumpe /
upthrust capacity



| Leitungsquerschnitt Cable cross section | Herausführbare Stromzuführungsleitung Motor Leads | | | |
|---|---|---------|-------------------------|---------|
| | Einfachleitung Single | | Doppelleitung Double | |
| | Flach Flat | | Flach Flat | |
| | Anzahl der Adern No. of Cores | | | |
| mm ² | 3x | 4x | 3x | 4x |
| 2,5 | ● ● ⊗ | ● ● ⊗ | ● ● ● ● | ● ● ● ● |
| 4 | ● ● ⊗ | ● ● ⊗ | ● ● ● ● | ● ● ● ● |
| 6 **) | ● ● ● ● | ● ● ⊗ | ● ● ● ● | ● ● ● ● |
| 10 **) | ● ● ● ● | ● ● ⊗ | ● ● ● ● | ● ● ● ● |
| 16 **) | ● ● ● ● | ● ● ● ● | ● ● ● ● | ● ● ● ● |
| Lage der Leitungsdurchf. Position of leads | 1 | 2 | 1 | 2 |

⊗ Standardleitung / Standard cable
● Sonderleitung / Special cable
**) Bei Einbau in 6"-Brunnen
max. Aggregat-Ø beachten!
For installation into 6"-well
please check O.D. of pumping unit

| Max. Leitungsabmessungen / max. cable dimensions | |
|---|-----------|
| Position | 1 + 2 |
| rund / round | Ø22 |
| flach / flat | 17 x 36,5 |



Unterwassermotor M6 2 - pol. ST
Submersible motor

E6012-400/1-30/1
 17-6-1999

Spannung: **400 V** +10/-10% Frequenz: **50 Hz** Zeichnungs-Nr.: **893 5-3**
 Voltage: Frequency: Drawing-No.:

Maximale Wassertemperatur: **30 °C** Minimale Stromungsgeschwindigkeit an der Motoroberflaeche: **0,5 m/s**
 Maximum water temperature: Minimum water velocity at motor surface:
 Verschmutzung durch Flusswasser oder Trinkwasser/ Contamination due to river water or drinking water

Ausfuehrungsart: ST Standard Type: ST Standard

Anlassart: Direkt und Anlaßtrafo 70%U_N
Starting method: Direct-on-line and autotransformer 70%U_N

Anlaufwerte Starting characteristics
 Direkt / DOL 70 % U_N **Standard-Motorleitung Standard motor leads**

| Motortyp Motor type | Leistung Output kW | Strom Current A | Leistungsfaktor Power Factor | | | Wirkungsgrad Efficiency | | | Drehzahl Speed 1/min RPM | Anlaufwerte Starting characteristics Direkt / DOL 70 % U _N | | | | | Anzahl Form No. of leads shape | Länge Length m | Querschnitt Cross section mm ² |
|------------------------|--------------------------|-----------------------|---------------------------------|-------|-------|----------------------------|-------|-------|-----------------------------------|--|----------------------------------|----------------------------------|----------------------------------|----------------------------------|-----------------------------------|----------------------|---|
| | | | 1/1 | 3/4 | 1/2 | 1/1 | 3/4 | 1/2 | | I _A I _N | M _A M _N | M _K M _N | I _A I _N | M _A M _N | | | |
| M6-160-2 | 5,5 | 13,4 | 0,815 | 0,755 | 0,650 | 0,725 | 0,740 | 0,720 | 2845 | 3,1 | 0,7 | 1,5 | 1,4 | 0,30 | 1FI | 3 | 4x2,5 |
| M6-200-2 | 7,5 | 17,2 | 0,840 | 0,795 | 0,695 | 0,750 | 0,770 | 0,760 | 2830 | 3,2 | 0,8 | 1,5 | 1,6 | 0,40 | 1FI | 3 | 4x2,5 |
| M6-240-2 | 9,2 | 20,5 | 0,825 | 0,770 | 0,670 | 0,790 | 0,800 | 0,785 | 2845 | 3,7 | 1,0 | 1,8 | 1,6 | 0,40 | 1FI | 3 | 4x2,5 |
| M6-270-2 | 11 | 24 | 0,830 | 0,780 | 0,685 | 0,800 | 0,810 | 0,800 | 2840 | 3,7 | 1,0 | 1,8 | 1,6 | 0,45 | 1FI | 3 | 4x2,5 |
| M6-305-2 | 13 | 28,5 | 0,840 | 0,795 | 0,695 | 0,790 | 0,810 | 0,800 | 2835 | 3,7 | 1,0 | 1,8 | 1,7 | 0,45 | 1FI | 3 | 4x2,5 ¹⁾ |
| M6-340-2 | 15 | 32 | 0,840 | 0,790 | 0,690 | 0,800 | 0,815 | 0,810 | 2835 | 3,9 | 1,1 | 1,9 | 1,8 | 0,50 | 1FI | 3 | 4x4 |
| M6-400-2 | 18,5 | 39 | 0,850 | 0,805 | 0,705 | 0,805 | 0,820 | 0,815 | 2830 | 4,0 | 1,2 | 1,9 | 1,8 | 0,50 | 1FI | 3 | 4x4 ¹⁾ |
| M6-460-2 | 22 | 46,5 | 0,835 | 0,780 | 0,675 | 0,820 | 0,830 | 0,820 | 2840 | 4,4 | 1,4 | 2,1 | 1,9 | 0,60 | 1FI | 3 | 4x6 |
| M6-530-2 | 26 | 54 | 0,840 | 0,790 | 0,690 | 0,820 | 0,835 | 0,825 | 2840 | 4,5 | 1,4 | 2,1 | 2,0 | 0,60 | 1FI | 3 | 4x6 ¹⁾ |
| M6-600-2 | 30 | 62 | 0,840 | 0,785 | 0,680 | 0,830 | 0,845 | 0,835 | 2840 | 4,7 | 1,6 | 2,3 | 2,1 | 0,70 | 1FI | 3 | 4x10 |
| M6-650-2 | 33 | 68 | 0,850 | 0,805 | 0,705 | 0,825 | 0,840 | 0,835 | 2830 | 4,6 | 1,5 | 2,2 | 2,0 | 0,60 | 1FI | 3 | 4x10 ¹⁾ |
| M6-720-2 | 37 | 76 | 0,850 | 0,800 | 0,700 | 0,830 | 0,845 | 0,835 | 2835 | 4,7 | 1,6 | 2,2 | 2,2 | 0,70 | 1FI | 3 | 4x10 ¹⁾ |

Anlassart: Stern-Dreieck
Starting method: Star-Delta

Anlaufwerte Starting characteristics
 Direkt / DOL YΔ **Standard-Motorleitung Standard motor leads**

| Motortyp Motor type | Leistung Output kW | Strom Current A | Leistungsfaktor Power Factor | | | Wirkungsgrad Efficiency | | | Drehzahl Speed 1/min RPM | Anlaufwerte Starting characteristics Direkt / DOL YΔ | | | | | Anzahl Form No. of leads shape | Länge Length m | Querschnitt Cross section mm ² |
|------------------------|--------------------------|-----------------------|---------------------------------|-------|-------|----------------------------|-------|-------|-----------------------------------|---|----------------------------------|----------------------------------|----------------------------------|----------------------------------|-----------------------------------|----------------------|---|
| | | | 1/1 | 3/4 | 1/2 | 1/1 | 3/4 | 1/2 | | I _A I _N | M _A M _N | M _K M _N | I _A I _N | M _A M _N | | | |
| M6-200-2 | 7,5 | 17,2 | 0,840 | 0,795 | 0,695 | 0,750 | 0,770 | 0,760 | 2830 | 3,2 | 0,8 | 1,5 | 1,0 | 0,25 | 2FI | 3 | 3/4x2,5 |
| M6-240-2 | 9,2 | 20,5 | 0,825 | 0,770 | 0,670 | 0,790 | 0,800 | 0,785 | 2845 | 3,2 | 0,9 | 1,9 | 1,1 | 0,30 | 2FI | 3 | 3/4x2,5 |
| M6-270-2 | 11 | 24 | 0,830 | 0,780 | 0,685 | 0,800 | 0,810 | 0,800 | 2840 | 3,7 | 1,0 | 1,8 | 1,1 | 0,30 | 2FI | 3 | 3/4x2,5 |
| M6-305-2 | 13 | 28,5 | 0,840 | 0,795 | 0,695 | 0,790 | 0,810 | 0,800 | 2835 | 3,7 | 1,0 | 1,8 | 1,1 | 0,30 | 2FI | 3 | 3/4x2,5 |
| M6-340-2 | 15 | 32 | 0,840 | 0,790 | 0,690 | 0,800 | 0,815 | 0,810 | 2835 | 3,9 | 1,1 | 1,9 | 1,2 | 0,30 | 2FI | 3 | 3/4x2,5 |
| M6-400-2 | 18,5 | 39 | 0,850 | 0,805 | 0,705 | 0,805 | 0,820 | 0,815 | 2830 | 4,0 | 1,2 | 1,9 | 1,2 | 0,35 | 2FI | 3 | 3/4x2,5 |
| M6-460-2 | 22 | 46,5 | 0,835 | 0,780 | 0,675 | 0,820 | 0,830 | 0,820 | 2840 | 4,4 | 1,4 | 2,1 | 1,3 | 0,40 | 2FI | 3 | 3/4x2,5 |
| M6-530-2 | 26 | 54 | 0,840 | 0,790 | 0,690 | 0,820 | 0,835 | 0,825 | 2840 | 4,5 | 1,4 | 2,1 | 1,3 | 0,40 | 2FI | 3 | 3/4x2,5 ¹⁾ |
| M6-600-2 | 30 | 62 | 0,840 | 0,785 | 0,680 | 0,830 | 0,845 | 0,835 | 2840 | 4,7 | 1,6 | 2,3 | 1,4 | 0,45 | 2FI | 3 | 3/4x4 |
| M6-650-2 | 33 | 68 | 0,850 | 0,805 | 0,705 | 0,825 | 0,840 | 0,835 | 2830 | 4,6 | 1,5 | 2,2 | 1,4 | 0,40 | 2FI | 3 | 3/4x4 ¹⁾ |
| M6-720-2 | 37 | 76 | 0,850 | 0,800 | 0,700 | 0,830 | 0,845 | 0,835 | 2835 | 4,7 | 1,6 | 2,2 | 1,4 | 0,45 | 2FI | 3 | 3/4x4 ¹⁾ |

Gleichmaessig verteilte zulaessige Schalthaeufigkeit / Number of starts regulary spaced : **20/h**
 Max. Aggregatdurchmesser kontrollieren im / Check O.D. of pump unit for installation in : **6" Brunnen / Well**
 Horizontaleinbau bis / Horizontal installation up to : **M6-720-2**
 Leitung muss vollstaendig mit Wasser bedeckt sein / Cable must be submerged : **1)**

Weiterfuehrende Leitung siehe Blaetter : ES 2572/D400 / ES 2573/D400
 Power cable see sheets : ES 2572/E400 / ES 2573/E400
 Massblatt / Dimension sheet : 3626/0
 Toleranzen / Tolerances : VDE 0530 / IEC 34

Anzugsstrom / Locked Rotor : I_A Bauform der Leitung / Shape of motor leads : II
 Anzugsmoment / Locked Rotor Torque : M_A Rundleitung / Round cable : Rd
 Kippmoment / Breakdown Torque : M_K Flachleitung / Flat cable : FI
 Nennmoment / Full Load Torque : M_N Peitsche / Whip : P
 Nennstrom / Rated Current : I_N Zwei Leitungen parallel / Two cables parallel : II



Pump Division

Unterwassermotor M6 2 - pol. ST
Submersible motor

D6012
 17-6-1999

Reduktionstabelle
Derating Table

Frequenz : **50Hz**
 Frequency :

Zeichnungs-Nr.: **893 5-3**
 Drawing-No.:

Ausfuehrungsart: ST Standard

Type: ST Standard

Anlassart : Direkt und Anlaßtrafo 70%U_N
Starting method : Direct-on-line and autotransformer 70%U_N

Minimale Stroemungsgeschwindigkeit an der Motoroberflaeche: **0,5m/s** Verschmutzung durch Fluss- oder Trinkwasser
 Minimum water velocity at motor surface: Contamination due to river water or drinking water

| Temp. | Leistung / Output [kW] | | | | | | | | | | | |
|-------|------------------------|----------|----------|----------|----------|----------|----------|----------|----------|----------|----------|----------|
| | M6-160-2 | M6-200-2 | M6-240-2 | M6-270-2 | M6-305-2 | M6-340-2 | M6-400-2 | M6-460-2 | M6-530-2 | M6-600-2 | M6-650-2 | M6-720-2 |
| 20°C | 5,5 | 7,5 | 9,2 | 11 | 13 | 15 | 18,5 | 22 | 26 | 30 | 33 | 37 |
| 25°C | 5,5 | 7,5 | 9,2 | 11 | 13 | 15 | 18,5 | 22 | 26 | 30 | 33 | 37 |
| 30°C | 5,5 | 7,5 | 9,2 | 11 | 13 | 15 | 18,5 | 22 | 26 | 30 | 33 | 37 |
| 35°C | 5,4 | 7,3 | 8,9 | 10,7 | 12,6 | 14,5 | 17,8 | 21 | 24,5 | 28,5 | 31 | 34,5 |
| 40°C | 5,2 | 7 | 8,6 | 10,2 | 11,9 | 13,7 | 16,7 | 19,6 | 23 | 26 | 28,5 | 31,5 |
| 45°C | 4,9 | 6,6 | 8 | 9,4 | 11 | 12,5 | 15,1 | 17,6 | 20 | 22,5 | 24,5 | 26,5 |
| 50°C | 4,2 | 5,6 | 6,7 | 7,9 | 9,2 | 10,4 | 12,4 | 14,2 | 16,1 | 17,8 | 18,9 | 20 |

Minimale Stroemungsgeschwindigkeit an der Motoroberflaeche: **0,2m/s** Verschmutzung durch Fluss- oder Trinkwasser
 Minimum water velocity at motor surface: Contamination due to river water or drinking water

| Temp. | Leistung / Output [kW] | | | | | | | | | | | |
|-------|------------------------|----------|----------|----------|----------|----------|----------|----------|----------|----------|----------|----------|
| | M6-160-2 | M6-200-2 | M6-240-2 | M6-270-2 | M6-305-2 | M6-340-2 | M6-400-2 | M6-460-2 | M6-530-2 | M6-600-2 | M6-650-2 | M6-720-2 |
| 20°C | 5,5 | 7,5 | 9,2 | 11 | 13 | 15 | 18,5 | 22 | 26 | 30 | 33 | 37 |
| 25°C | 5,4 | 7,3 | 9 | 10,7 | 12,6 | 14,5 | 17,8 | 21 | 24,5 | 28,5 | 31 | 34,5 |
| 30°C | 5,2 | 7 | 8,6 | 10,2 | 12 | 13,7 | 16,7 | 19,7 | 23 | 26 | 28,5 | 31,5 |
| 35°C | 4,85 | 6,5 | 7,9 | 9,3 | 10,9 | 12,5 | 15 | 17,5 | 20 | 22,5 | 24,5 | 26,5 |
| 40°C | 4,25 | 5,6 | 6,8 | 8 | 9,2 | 10,4 | 12,4 | 14,2 | 16,1 | 17,7 | 18,8 | 20 |
| 45°C | 3,3 | 4,35 | 5,2 | 6 | 6,8 | 7,6 | | | | | | |
| 50°C | | | | | | | | | | | | |

Anlassart : Stern-Dreieck
Starting method : Star-Delta

Minimale Stroemungsgeschwindigkeit an der Motoroberflaeche: **0,5m/s** Verschmutzung durch Fluss- oder Trinkwasser
 Minimum water velocity at motor surface: Contamination due to river water or drinking water

| Temp. | Leistung / Output [kW] | | | | | | | | | | |
|-------|------------------------|----------|----------|----------|----------|----------|----------|----------|----------|----------|----------|
| | M6-200-2 | M6-240-2 | M6-270-2 | M6-305-2 | M6-340-2 | M6-400-2 | M6-460-2 | M6-530-2 | M6-600-2 | M6-650-2 | M6-720-2 |
| 20°C | 7,5 | 9,2 | 11 | 13 | 15 | 18,5 | 22 | 26 | 30 | 33 | 37 |
| 25°C | 7,5 | 9,2 | 11 | 13 | 15 | 18,5 | 22 | 26 | 30 | 33 | 37 |
| 30°C | 7,5 | 9,2 | 11 | 13 | 15 | 18,5 | 22 | 26 | 30 | 33 | 37 |
| 35°C | 7,3 | 8,9 | 10,7 | 12,6 | 14,5 | 17,8 | 21 | 24,5 | 28,5 | 31 | 34,5 |
| 40°C | 7 | 8,6 | 10,2 | 11,9 | 13,7 | 16,7 | 19,6 | 23 | 26 | 28,5 | 31,5 |
| 45°C | 6,6 | 7,9 | 9,4 | 11 | 12,5 | | | | | | |
| 50°C | | | | | | | | | | | |

Minimale Stroemungsgeschwindigkeit an der Motoroberflaeche: **0,2m/s** Verschmutzung durch Fluss- oder Trinkwasser
 Minimum water velocity at motor surface: Contamination due to river water or drinking water

| Temp. | Leistung / Output [kW] | | | | | | | | | | |
|-------|------------------------|----------|----------|----------|----------|----------|----------|----------|----------|----------|----------|
| | M6-200-2 | M6-240-2 | M6-270-2 | M6-305-2 | M6-340-2 | M6-400-2 | M6-460-2 | M6-530-2 | M6-600-2 | M6-650-2 | M6-720-2 |
| 20°C | 7,5 | 9,2 | 11 | 13 | 15 | 18,5 | 22 | 26 | 30 | 33 | 37 |
| 25°C | 7,3 | 9 | 10,7 | 12,6 | 14,5 | 17,8 | 21 | 24,5 | 28,5 | 31 | 34,5 |
| 30°C | 7 | 8,6 | 10,2 | 12 | 13,7 | 16,7 | 19,7 | 23 | 26 | 28,5 | 31,5 |
| 35°C | 6,5 | 7,9 | 9,3 | 10,9 | 12,4 | 15 | 17,5 | 20 | 22,5 | 24,5 | 26,5 |
| 40°C | 5,6 | 6,8 | 8 | 9,2 | 10,4 | 12,4 | 14,2 | 16,1 | 17,7 | 18,8 | 20 |
| 45°C | 4,35 | 5,1 | 6 | 6,8 | 7,6 | | | | | | |
| 50°C | | | | | | | | | | | |